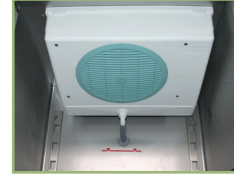


M6 Catering Cabinet

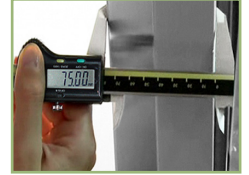
Armoire Catering

Catering Kühlschrank

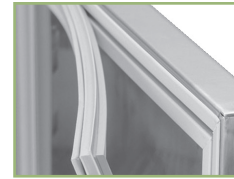
Standard



Large exchange surface



75mm insulation thickness



Easily removable magnetic gaskets



Pair of "E" guides



1500x800x2040 mm



Rounded inside corners

The catering cabinet is created to conserve dairy and delicatessen products. With Gastronorm 2/1 dimensions, it is the perfect unit for catering services and professional food preparation. Its refrigeration system assures a high performance.

Dessiné pour la conservation des produits lactés, et des charcuteries, ce meuble avec des dimensions Gastronorm 2/1 est adapté au service traiteur et à la gastronomie professionnelle. Muni d'un système réfrigérant projeté pour garantir une haute performance.

Dieser Möbel ist für die Konservierung von Milchprodukten, Getränken sowie Wurstwaren bestimmt. Aufgrund seinen Gastronorm 2/1-Abmessungen empfiehlt sich dieser Kühlschrank besonders für den Catering-Service und die Gastronomie. Seine Kühlleistung hat eine hohe Leistungsstärke.

Practical operations: equipped with a large exchange surface evaporator inside the unit, this equipment guarantees high levels of relative humidity.
Energy saving: high pressure injected polyurethane insulation and automatic door closure with magnetic gaskets assure long off-cycle periods and low energy consumption.

Fonctionnalité : doté d'un évaporateur traitant une grande surface d'échange, installé à l'intérieur du meuble, cet équipement garantit des niveaux d'humidité relative très élevés.

Économie d'énergie : l'isolation en polyuréthane injecté à haute pression ainsi que les portes pourvues d'un dispositif de fermeture automatique et de joints magnétiques garantissent de longues périodes en position veille, groupe frigorifique à l'arrêt, et donc une faible consommation.

Betriebsleistung: Da dieser Kühlschrank mit einem inneren Verdampfer ausgestattet ist, der über eine großzügig angelegte Fläche für den Luftaustausch verfügt. Dadurch wird für eine hohe relative Feuchtigkeit gesorgt.

Sparsam im Stromverbrauch: Die PUR-Hartschaum-Isolierung, Türen mit automatischer Schließvorrichtung und die Magnetsichtung sorgen für lang anhaltende automatische Abschaltzeiten und geringen Stromverbrauch.

the future
is green

Width	Largeur	Breite	(mm)	750	1500
Depth	Profondeur	Tiefe	(mm)	800	800
Height	Hauteur	Höhe	(mm)	2040	2040
Working temperature	Température de fonctionnement	Betriebstemperatur	(°C)	0+8	0+8
Refrigerant	Fluide réfrigérant	Kältemittel	(gr)	R134a/400	R134a/525

Features:

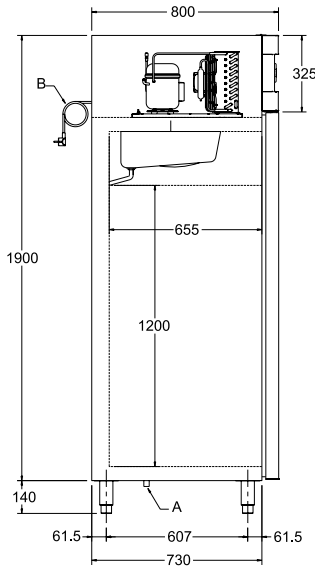
Inside and out in stainless steel | Insulation by water-based polyurethane with zero ODP (Ozone Depleting Potential) and zero GWP (Global Warming Potential), injected at high-pressure, density 40kg/m³ | Large exchange surface evaporator | Rounded outside and inside corners | Internal "E" guides prepared to hold both containers and grids GN 2/1 | Automatic evaporation of the condensed waters and defrosting | Height adjustable stainless steel legs | Automatic door closure, self-sustainable at 90° and easy replacing magnetic gaskets | Control panel with electronic controller device

Caractéristiques:

Intérieur et extérieur en acier inoxydable | Isolation en polyuréthane à base de l'eau avec zéro PDO (Potentiel de Destruction de l'Ozone) et zéro PRG (Potentiel de Réchauffement Global), injecté à haute-pression, densité 40kg/m³ | Évaporateur traitant une grande surface d'échange | Angles extérieurs et intérieurs arrondis | Glissières intérieures "E" préparées pour recevoir des bacs et des grilles GN 2/1 | Évaporation des eaux condensées et dégivrage automatiques | Pieds en acier inoxydable réglables en hauteur | Dispositif de fermeture automatique, portes autobloquantes à 90° et joints étanches facilement remplaçables | Panneau de commande avec contrôleur électronique

Merkmale:

Besteht innen wie außen aus Edelstahl der Qualität | Isolationsmaterial in PUR auf Wasser-Basis mit null ODP (Ozonabbaupotenzial) und null GWP (Treibhauspotenzial), unter hohem Drck injiziert, 40kg/m³ Dichte | Der Verdampfer über eine großzügig angelegte Fläche für den Luftaustausch verfügt | Abgerundete Außen- und Innenkanten | "E" Innenschienen ermöglichen den Einsatz von Behälter und Einlegeroste GN 2/1 | Automatische Tauwasserverdunstung und Abtaung | Höhenverstellbare Edelstahlfüße | Türen mit Automatikverschluss, die sich im 90° - Winkel mühelos selbsttragend offen halten und auswechselbarem Dichtungsgummi | Armatur mit elektronischer Kontrollanzeige



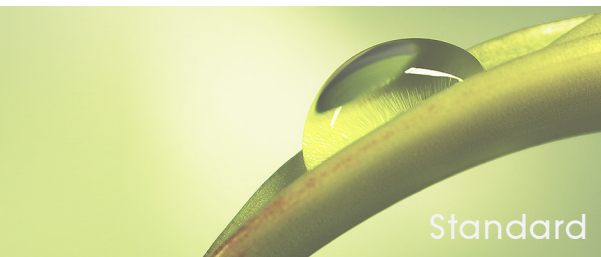
A: Drainpipe Tuyau d'écoulement Abflussrohr
B: Power Cable Câble d'alimentation Stromzuführungskabel

Options | Options | Optionen :

- Castors kit Kit de roulettes Einsteck-Rollen
- Left door opening Ouverture à gauche Tür Linksöffnend
- Kit of 2 doors Kit de 2 portes Mit 2 Türen
- 450x600mm Interior Intérieur 450x600mm Innerraum 450x600mm
- 400x600mm Interior Intérieur 400x600mm Innerraum 400x600mm
- Glass doors Portes vitrées Glasstüren
- Lock Serrure Schloss
- Kit of 2 glass doors Kit de 2 portes vitrées Mit 2 Glasstüren

Width Largeur Breite (mm)	750	1500
Grids per door Grilles par porte Roste pro Tür	3	3
Packed weight Poids d'expédition Verpackte Gesamtgewicht (kg)	130	220
Shipping volume Volume d'expédition Ladevolumen (m ³)	1,47	2,87
Capacity Capacité Fassungsvermögen (ISO 23953-1) (L)	413	827
Voltage/Frequency Tension/Fréquence Spannung/Frequenz (V/Hz)	220-230/50	220-230/50
Power input Puissance Absorbée Leistungsaufnahme (W)	320	490
Compressor power Puissance du Compresseur Kompressorleistung (hp)	1/4	3/8
Cooling power Puissance Frigorifique Kühlleistung (-10+32 °C, W)	334	444
Average Relative Humidity Humidité Relative Moyenne Relative Luftfeuchtigkeit (%)	70	70
Defrosting Dégivrage Abtaung	A	A
Condensation Condensation Kondensation	F	F
Evaporation Évaporation Verdampfer	F	F
Refrigerant/Quantity Fluide Réfrigérant/Quantité Kältemittel/Menge (g)	R134a/370	R134a/450
Energy Consumption Consommation Énergétique Energieverbrauch (kWh/24h)	5,69	4,06

A- Automatic Automatique Automatik / F- Forced Draught Ventilé Ventilations



Refrigeração e Estruturas Metálicas d'Alagôa, S.A.
Apartado 404 Z.I. Norte 3754-909 Águeda Portugal
Tel: +351 234 630 850 | Fax: +351 234 646 669
geral@mercatus.pt | www.mercatus.pt

